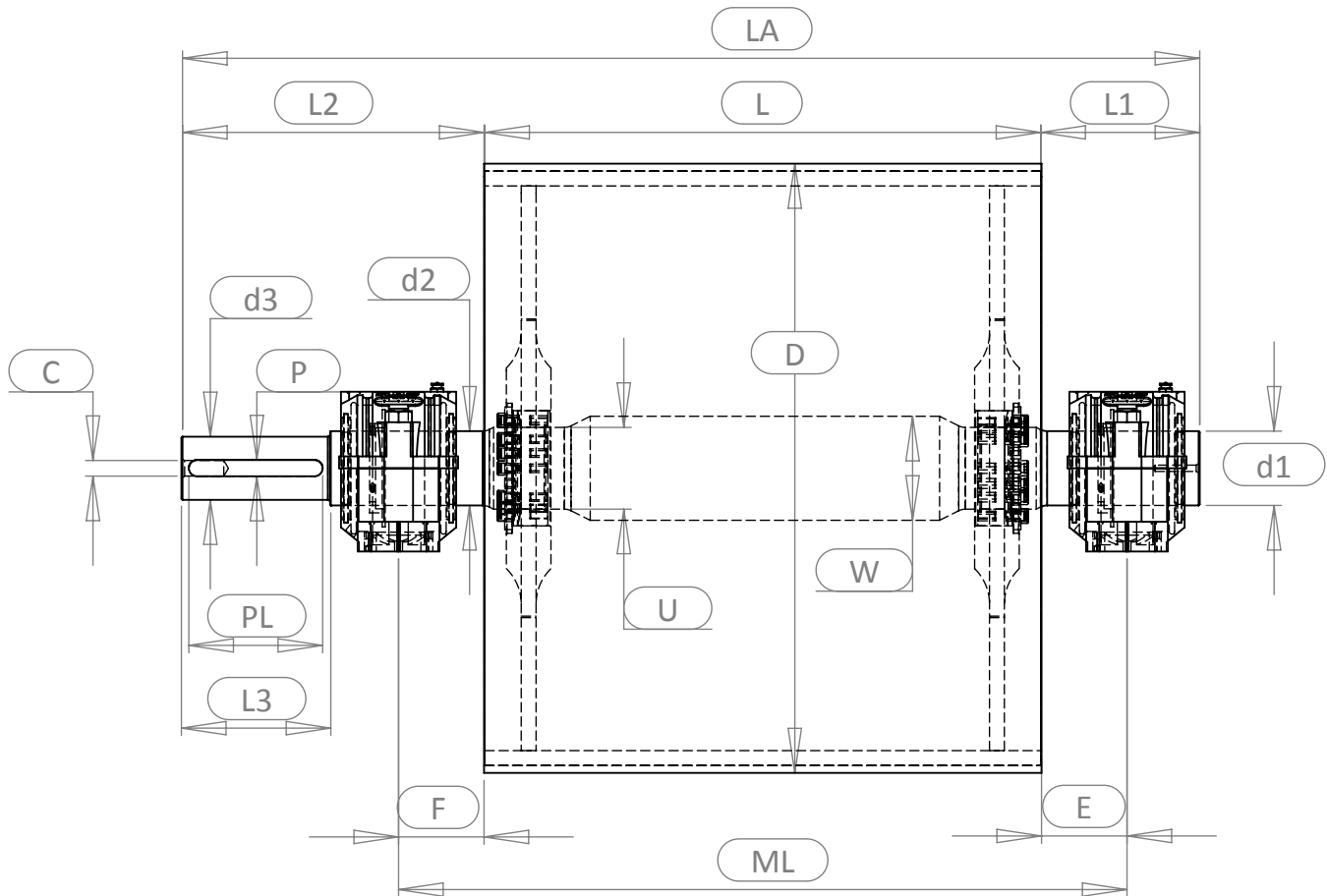


# Maßblatt Antriebstrommel



©jachmann GmbH Fördertechnik

Daten -Antriebstrommel						
D	mm			Firma		
L	mm			Tel.		
Anzahl				Fax		
W - wenn bekannt	mm					
U - wenn bekannt	mm					
d1-d2	mm			C - Gewinde M . . .		
d3						
LA	mm			E	mm	
L1	mm			F	mm	
L2	mm			ML	mm	
L3	mm					
P	mm			Paßfeder	ja	<input type="radio"/> nein <input type="radio"/>
PL	mm					
Ballig	ja	<input type="radio"/>	nein	<input type="radio"/>		
Reibbelag	ja	<input type="radio"/>	nein	<input type="radio"/>		
	Glatt	<input type="radio"/>	Raute	<input type="radio"/>	Keramik	<input type="radio"/>
						Dicke
Kontaktfahne	ja	<input type="radio"/>	nein	<input type="radio"/>	eins.	<input type="radio"/> beids. <input type="radio"/>
Stehlager	ja	<input type="radio"/>	nein	<input type="radio"/>	Montage	<input type="radio"/> lose <input type="radio"/>

Jachmann GmbH Fördertechnik  
 Tel.02683-7033  
 Fax.02683-7809  
[info@jachmann-foerdertechnik.de](mailto:info@jachmann-foerdertechnik.de)