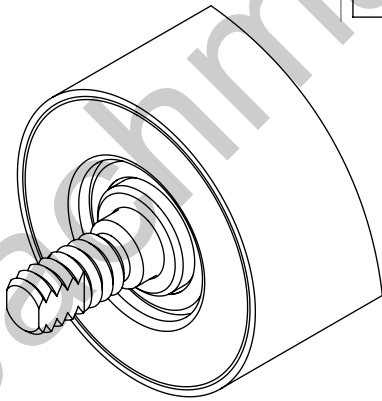
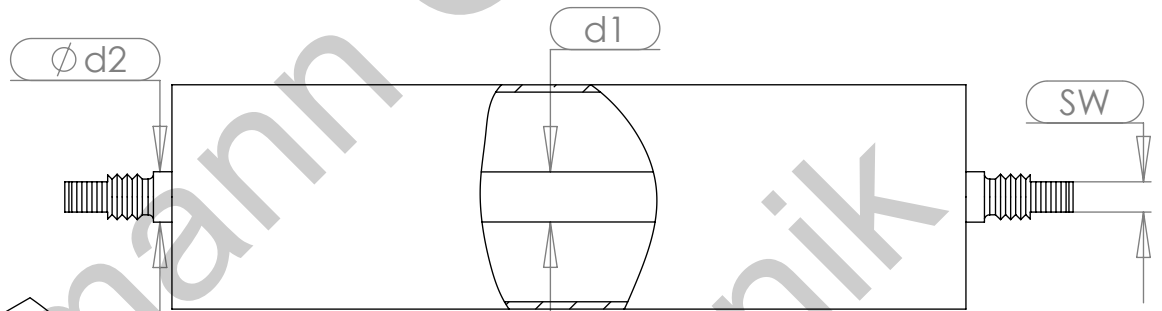
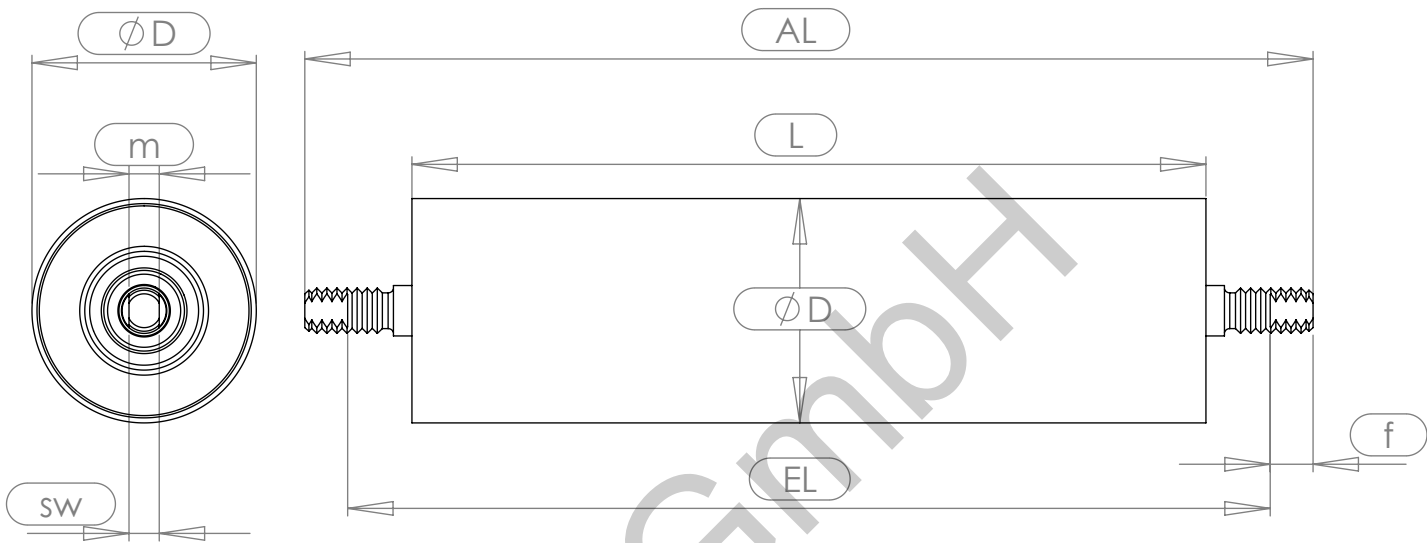


# Maßblatt Sondertragrollen mit Außengewinde



©jachmann GmbH Fördertechnik

Daten - Tragrollen mit Außengewinde			
Anzahl			Firma
D	mm		Telefon
L	mm		Fax
AL	mm		e-mail
EL	mm		
d1	mm		
m	mm		
SW	mm		

Jachmann GmbH Fördertechnik  
 Tel.02683-7033  
 Fax.02683-7809  
[info@jachmann-foerdertechnik.de](mailto:info@jachmann-foerdertechnik.de)