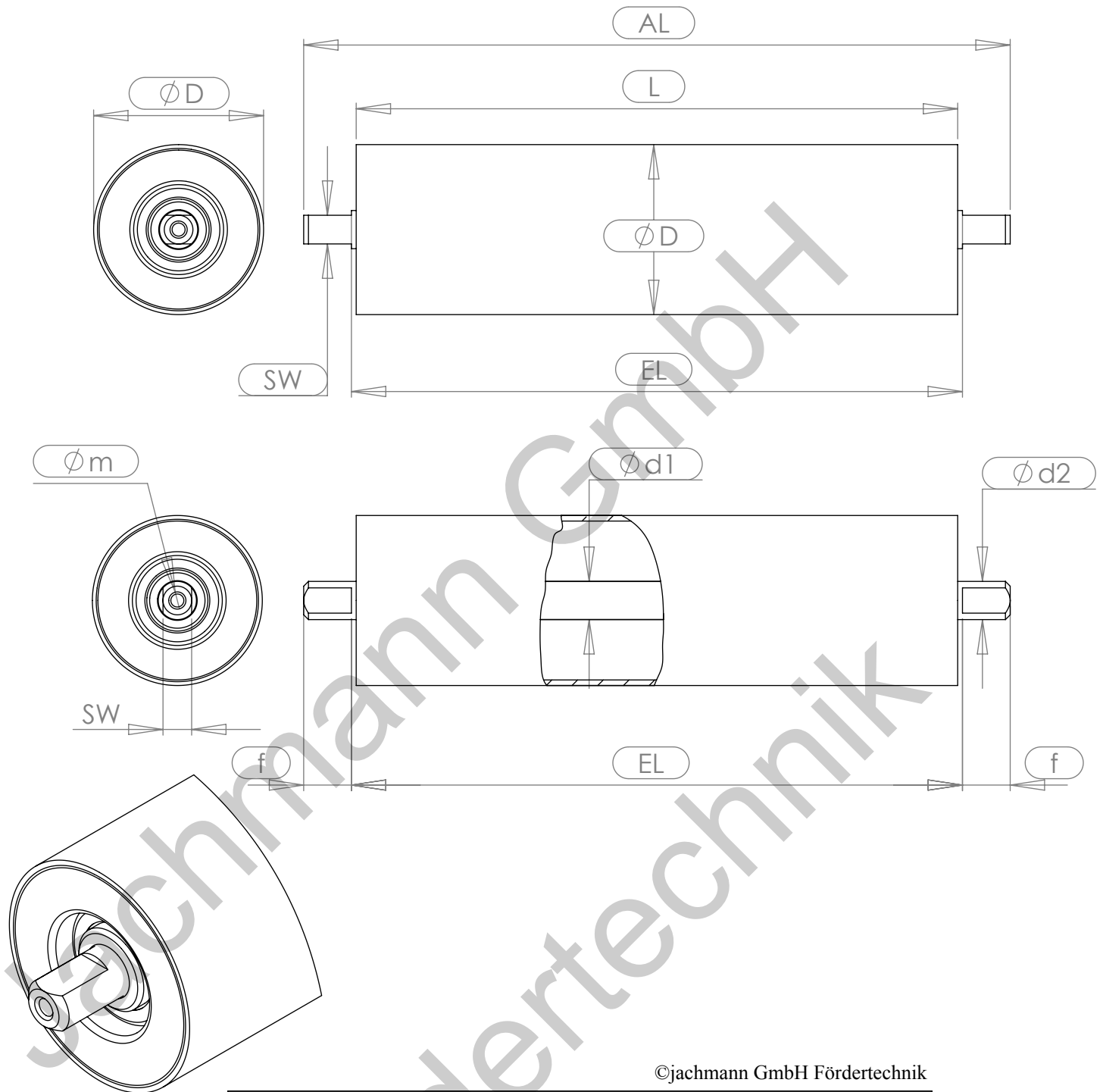


Maßblatt Tragrollen mit Schlüsselweite



©jachmann GmbH Fördertechnik

Daten - Tragrollen mit Schlüsselweite

Anzahl			Firma	
D	mm		Telefon	
L	mm		Fax	
AL	mm			
EL				
d1	mm		m- Innengewinde M	
d2	mm			
SW	mm			
f	mm			

Jachmann GmbH Fördertechnik
 Tel.02683-7033
 Fax.02683-7809
info@jachmann-foerdertechnik.de