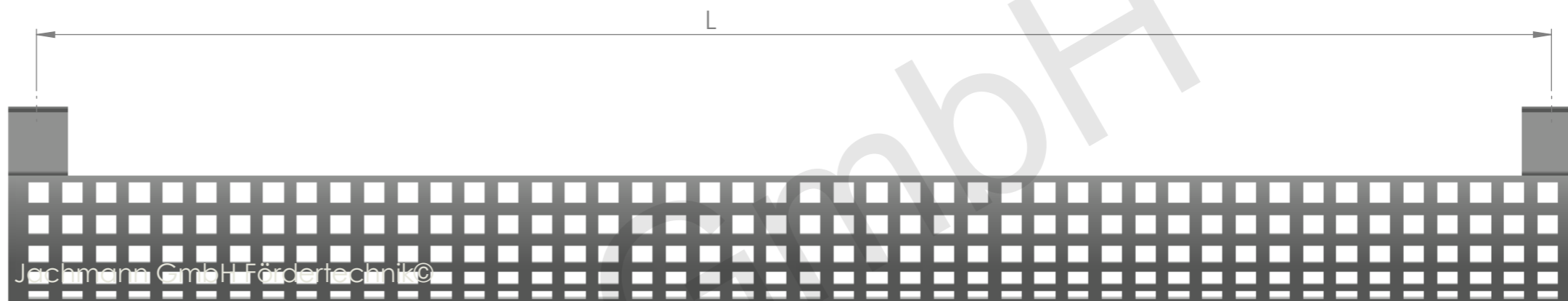
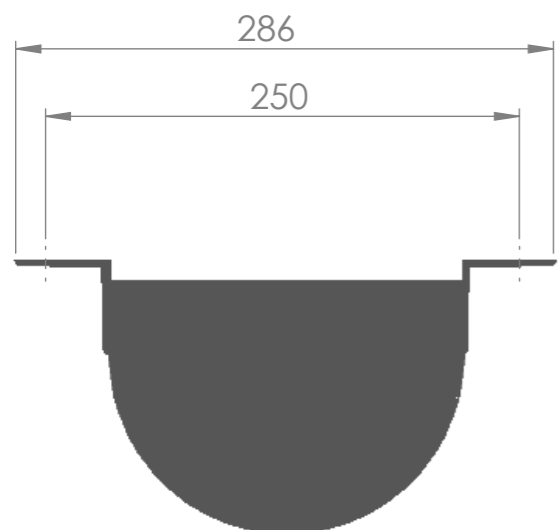


## Rollen- und Kopfschutz



jachmann gmbh fördertechnik  
 Industriepark Nord-25B 53567 Buchholz Mendt  
 Tel. 02683-7033 - Fax.02683-7809  
 mail: [info@jachmann-foerdertechnik.de](mailto:info@jachmann-foerdertechnik.de)

Bandbreite	500	650	800	1000	1200
Gerüstbreite	800	950	1150	1350	1600
L= Lochmaß	740	890	1090	1290	1540
RL = Rollenlänge	600	750	950	1150	1400
Artikel Nr.-	4237903-50	4237903-65	4237903-80	4237903-110	4237903-120

Wietere Bandbreiten auf Anfrage lieferbar  
 alle Maßangaben in mm

