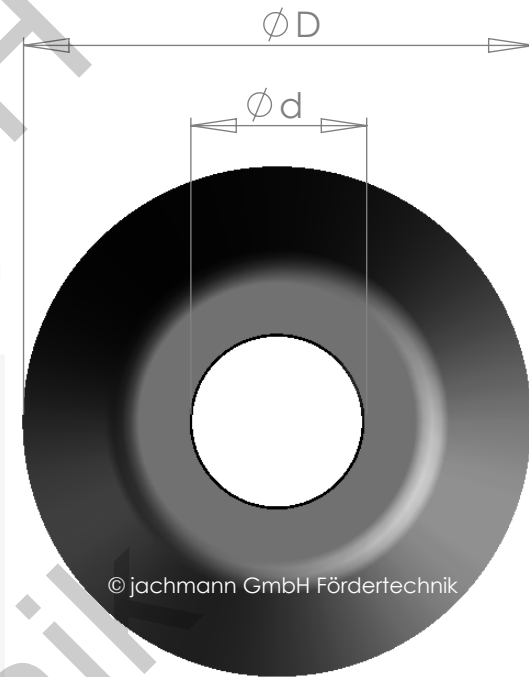


# Spritzwasserschutzdeckel aus Gummi



Alle Maße in mm im aufgezogenen Zustand  
Maße einer Änderung vorbehalten

Artikel-Nr.-	D- $\varnothing$	d- $\varnothing$	für Tragrollen	Lagergröße
4035506-06	57	25	63,5/89/108	6205
4035506-16	57	20	63,5/89/108	6204
4035506-08	80	30	89/108/133	6206
4035506-17	80	25	89/108/133	6305
4035506-15	90	30	108/133	6306

jachmann gmbh fördertechnik  
 Industriepark Nord-25B 53567 Buchholz Mendt  
 Tel. 02683-7033 - Fax.02683-7809  
 mail: [info@jachmann-foerdertechnik.de](mailto:info@jachmann-foerdertechnik.de)